



سیستم اتوماتیک **FEKAFOS 280** جهت جمع آوری ، انتقال و پمپاژ فاضلاب های شهری و صنعتی طراحی شده اند و مجهز به مخزنی از جنس پلی اتیلن با ظرفیت **280** لیتر میباشند که دارای پوششی متحرک بوده و جهت جلوگیری از نفوذ آب و هوا از سیل نیز استفاده شده است. دارای وسیله مخصوص حمل بوده تا جابجایی مخزن راحت تر صورت گیرد .

قابل استفاده به همراه یکی از الکتروپمپ های غیر اتومات

FEKA 600 M -NA , FEKA VS-VX 550 M - NA/T-NA , FEKA VS-VX 750 M - NA/T-NA , FEKA VS -VX 1000 M -NA/T-NA , FEKA VS - VX 1200 M - NA/T - NA

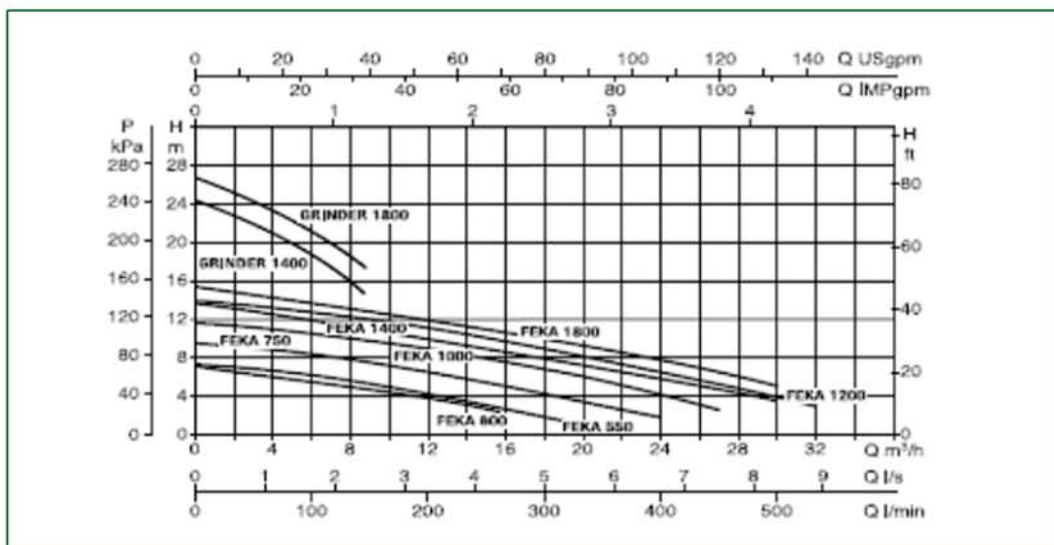
میباشد.

اجزای سازنده مخزن عبارتند از: **2** فلوتر حبابی که بر روی ساپورتی از جنس استنلس استیل نصب شده ، نگه دارنده کابل جهت اتصال فلوتر و پمپ به پنل الکتریکی ، منی فولد ساکشن **DN 50** و **DN 110** ، منی فولد خروجی **2** اینچ ، یک اتصالگر جهت لوله **DN 50** و یک فلوتر هشداردهنده در صورت لزوم .

دامنه کارکرد: **1 - 35 m³/h** با حداکثر ارتفاع **26.5** متر

رنج دمای سیال: **+55°C**

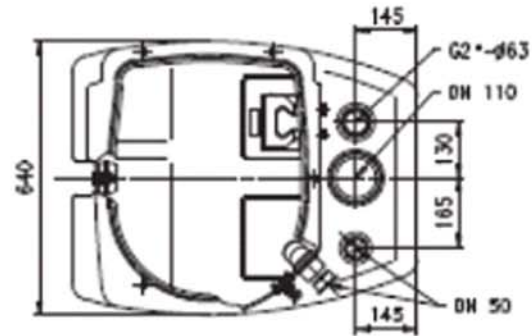
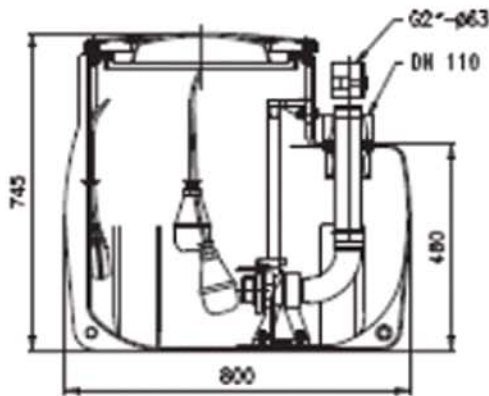
نوع سیال پمپاژ شونده: آب باران ، پس آبهای عاری از مواد رسوب شدنی ، آب رودخانه ها و دریاچه ها



نحوه انتخاب پمپ و پنل الکتریکی

MODEL	P2 NOMINAL		SINGLE-PHASE	THREE-PHASE
	KW	HP		
FEKA 600 NA	0,55	0,75	ED1,3 M	ED1 T
FEKA VS-VX 550 NA	0,55	0,75	ED1,3 M	ED1 T
FEKA VS-VX 750 NA	0,75	1	ED1,3 M	ED1 T
FEKA VS-VX 1000 NA	1	1,36	ED1,3 M	ED1,5 T
FEKA VS-VX 1200 NA	1,2	1,6	ED1,3 M	ED1,5 T
FEKA 1400	1,1	1,5	ED3 M	-
FEKA 1800	1,5	2	-	ED2,5 T
GRINDER 1400	1,1	1,5	ED3 M Hs	-
GRINDER 1800	1,5	2	-	ED2,5 T

Total weight: Kg 41



DAB
WATER • TECHNOLOGY



سیستم اتوماتیک **FEKAFOS 200** جهت جمع آوری ، انتقال و پمپاژ فاضلاب های شهری و صنعتی طراحی شده اند و مجهز به مخزنی از جنس پلی اتیلن با ظرفیت **200** لیتر میباشند که دارای پوششی متحرک بوده و جهت جلوگیری از نفوذ آب و هوا از سیل نیز استفاده شده است .

قابل استفاده به همراه یکی از الکتروپمپ های غیر اتومات زیر میباشد:

FEKA 600 M -NA , FEKA VS-VX 550 M - NA/T-NA , FEKA VS-VX 750 M - NA/T-NA

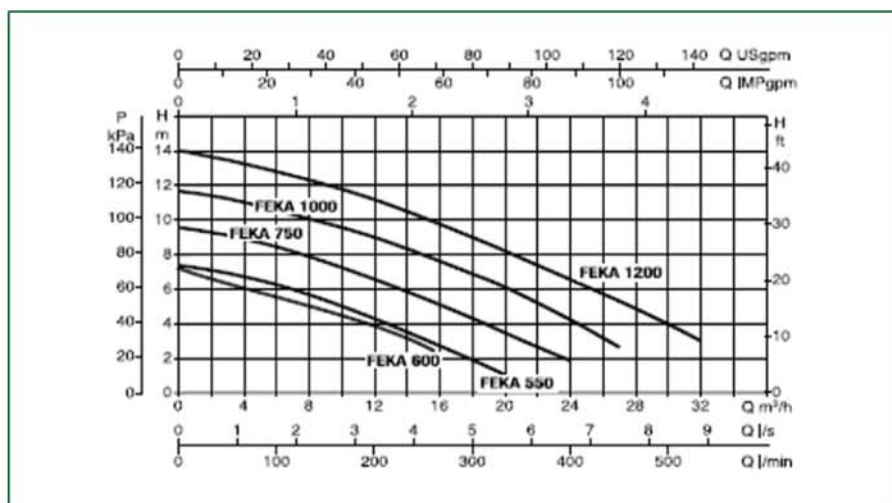
FEKA VS -VX 1000 M -NA/T-NA , FEKA VS - VX 1200 M - NA/T - NA ,

اجزای سازنده مخزن عبارتند از : **2** فلوتر توپی که بر روی ساپورتی از جنس استنلس استیل نصب شده ، نگه دارنده کابل جهت اتصال فلوتر و پمپ به پنل الکتریکی ، منی فولد ساکشن **DN 50** و **DN 110** ، منی فولد خروجی **2** اینچ و یک اتصالگر جهت لوله **DN 50** و یک فلوتر هشداردهنده در صورت لزوم .

دامنه کارکرد : **1 - 32 m³/h** با حداکثر ارتفاع **14** متر

رنج دمای سیال : **+50°C**

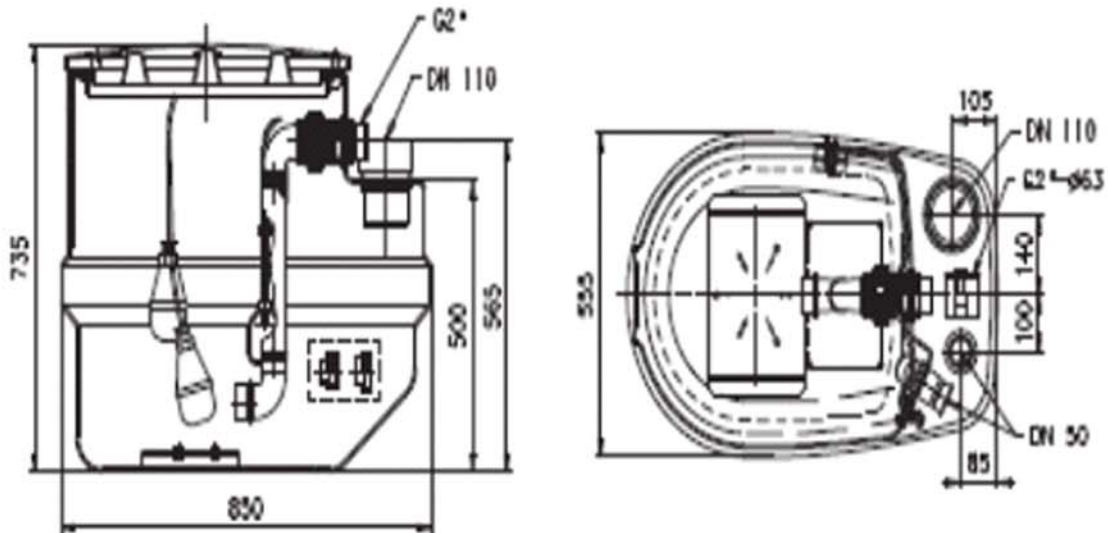
نوع سیال پمپاژ شونده : آب باران ، پس آبهای عاری از مواد رسوب شدنی ، آب رودخانه ها و دریاچه ها



نحوه انتخاب پمپ و پنل الکتریکی

MODEL	P2 NOMINAL		SINGLE-PHASE	THREE-PHASE
	KW	HP		
FEKA 600 NA	0,55	0,75	ED1,3 M	ED1 T
FEKA VS-VX 550 NA	0,55	0,75	ED1,3 M	ED1 T
FEKA VS-VX 750 NA	0,75	1	ED1,3 M	ED1 T
FEKA VS-VX 1000 NA	1	1,36	ED1,3 M	ED1,5 T
FEKA VS-VX 1200 NA	1,2	1,6	ED1,3 M	ED1,5 T

Total weight: Kg 28



DAB
WATER • TECHNOLOGY



سیستم اتوماتیک **FEKAFOS 280 DOUBLE** جهت جمع آوری ، انتقال و پمپاژ فاضلاب های شهری و صنعتی طراحی شده اند و مجهز به مخزنی از جنس پلی اتیلن با ظرفیت **280** لیتر میباشد که دارای پوششی متحرک بوده و جهت جلوگیری از نفوذ آب و هوا از سیل نیز استفاده شده است . دارای دو وسیله مخصوص حمل بوده تا جابجایی مخزن راحت تر صورت گیرد . قابل استفاده به همراه یک و یا دو الکتروپمپ غیر اتومات

, FEKA 600 M – NA , FEKA VS-VX 550 M – NA/T-NA FEKA VS-VX 750 M – NA /T- NA

FEKA VS -VX 1000 M –NA/T-NA , FEKA VS – VX 1200 M – NA/T - NA

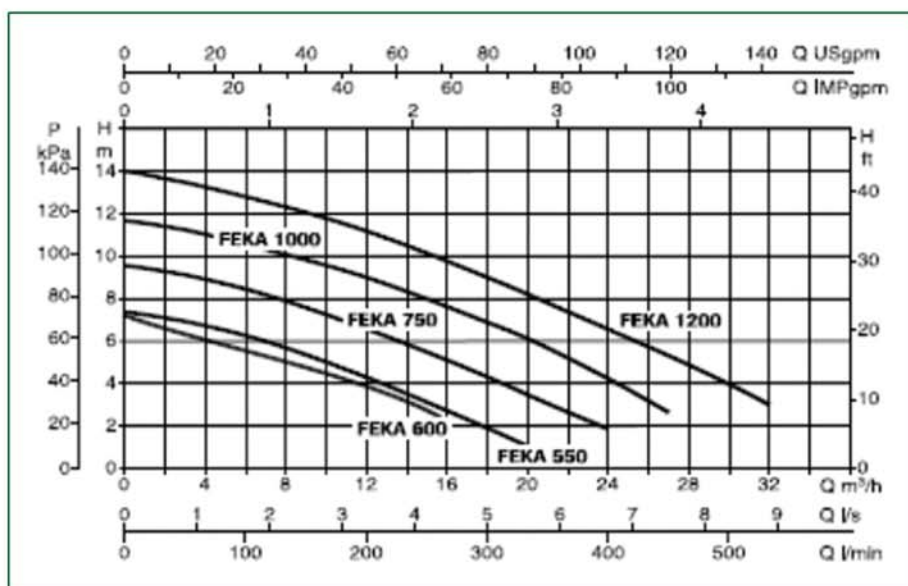
میباشد.

اجزای سازنده مخزن عبارتند از : نگه دارنده کابل جهت اتصال فلوتر و پمپ به پنل الکتریکی ، 3 فلوتر حبابی که بر روی ساپورتی از جنس استنلس استیل نصب شده اند ، منی فولد ساکشن **DN 50** و **DN 110** ، منی فولد خروجی ۲ اینچ ، یک اتصالگر جهت لوله **DN 50** و یک فلوتر هشداردهنده در صورت لزوم .

دامنه کارکرد : **1 – 24 m³/h** با حداکثر ارتفاع **9** متر

رنج دمای سیال : **+50°C**

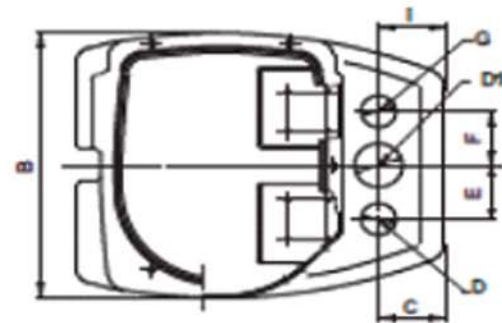
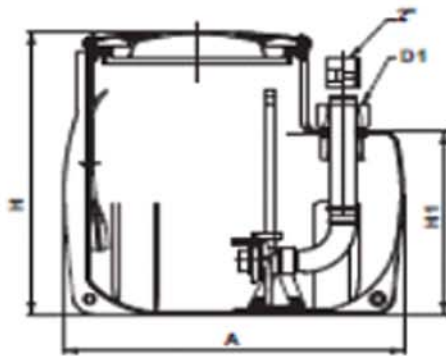
نوع سیال پمپاژ شونده : آب باران ، پس آبهای عاری از مواد رسوب شدنی ، آب رودخانه ها و دریاچه ها



نحوه انتخاب پمپ و پنل الکتریکی

MODEL	P2 NOMINAL		SINGLE-PHASE	THREE-PHASE
	KW	HP		
2FEKA 600 NA	0,55	0,75	E2D2,6 M	E2D2 T
2FEKA VS-VX 550 NA	0,55	0,75	E2D 2,6 M	E2D2T
2FEKA VS-VX 750 NA	0,75	1	E2D 2,6 M	E2D2T
2FEKA VS-VX 1000 NA	1	1,36	E2D 2,6 M	E2D3T
2FEKA VS-VX 1200 NA	1,2	1,6	E2D 2,6 M	E2D3T

Total weight: Kg 41



DAB
WATER • TECHNOLOGY



سیستم اتوماتیک **FEKAFOS 550** جهت جمع آوری ، انتقال و پمپاژ فاضلاب های شهری و صنعتی طراحی شده اند و مجهز به مخزنی از جنس پلی اتیلن با ظرفیت **550** لیتر میباشند که دارای ۲ پوشش متحرک (قابل باز و بسته شدن) بوده و جهت جلوگیری از نفوذ آب و هوا از سیل نیز استفاده شده است . دارای دو وسیله مخصوص حمل بوده تا جابجایی مخزن راحت تر صورت گیرد . قابل استفاده به همراه یک و یا دو الکتروپمپ غیر اتومات

FEKA 600 M -NA , FEKA /GRINDER 1400/1800 - FEKA VS-VX 550 M -NA/T-NA

FEKA VS -VX 750 M -NA/T-NA , FEKA VS - VX 1000 M - NA/T - NA - FEKA VS - VX 1200 M - NA/T-NA

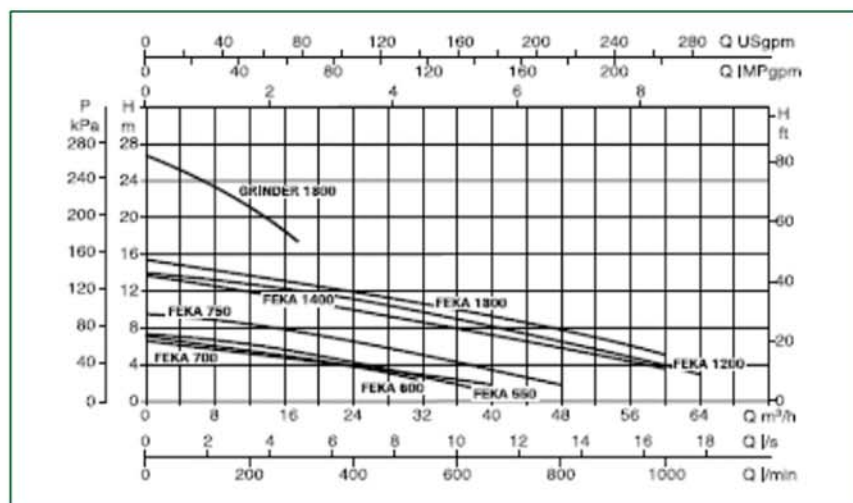
میباشد.

اجزای سازنده مخزن عبارتند از : نگه دارنده کابل جهت اتصال فلوتر و پمپ به پینل الکتریکی ، **3** فلوتر حبایی که بر روی ساپورتی از جنس استنلس استیل نصب شده اند ، منی فولد ساکشن **DN 50** و **DN 110** ، منی فولد خروجی ۲ اینچ ، یک اتصالگر جهت لوله **DN 50** و یک فلوتر هشداردهنده در صورت لزوم .

دامنه کارکرد : **1 - 35 m³/h** با حداکثر ارتفاع **26.5** متر

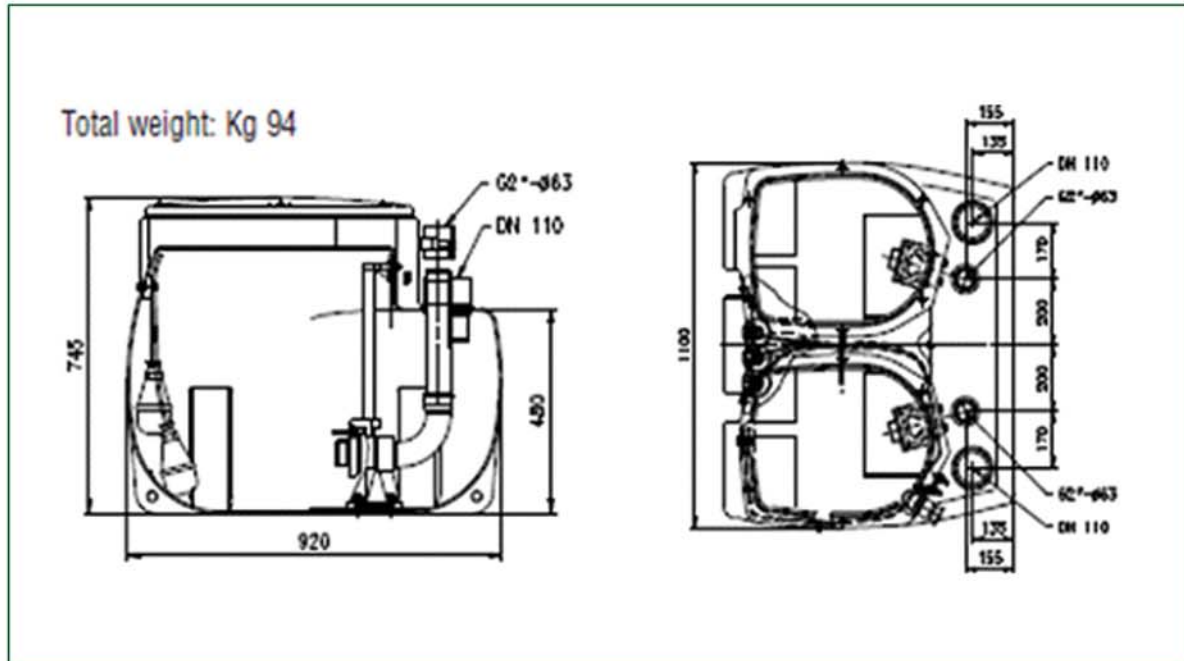
رنج دمای سیال : **+55°C**

نوع سیال پمپاژ شونده : آب باران ، پس آبهای عاری از مواد رسوب شدنی ، آب رودخانه ها و دریاچه ها



نحوه انتخاب پمپ و پنل الکتریکی

MODEL	P2 NOMINAL		SINGLE-PHASE	THREE-PHASE
	KW	HP		
2FEKA 600 NA	0,55	0,75	E2D2,6 M	E2D2 T
2FEKA VS-VX 550 NA	0,55	0,75	E2D 2,6 M	E2D2T
2FEKA VS-VX 750 NA	0,75	1	E2D 2,6 M	E2D2T
2FEKA VS-VX 1000 NA	1	1,36	E2D 2,6 M	E2D3T
2FEKA VS-VX 1200 NA	1,2	1,6	E2D 2,6 M	E2D3T
2FEKA 1400	1,1	1,5	E2D6 M	-
2FEKA 1800	1,5	2	-	E2D5 T
2GRINDER 1800	1,5	2	-	E2D5 T



DAB
WATER • TECHNOLOGY